

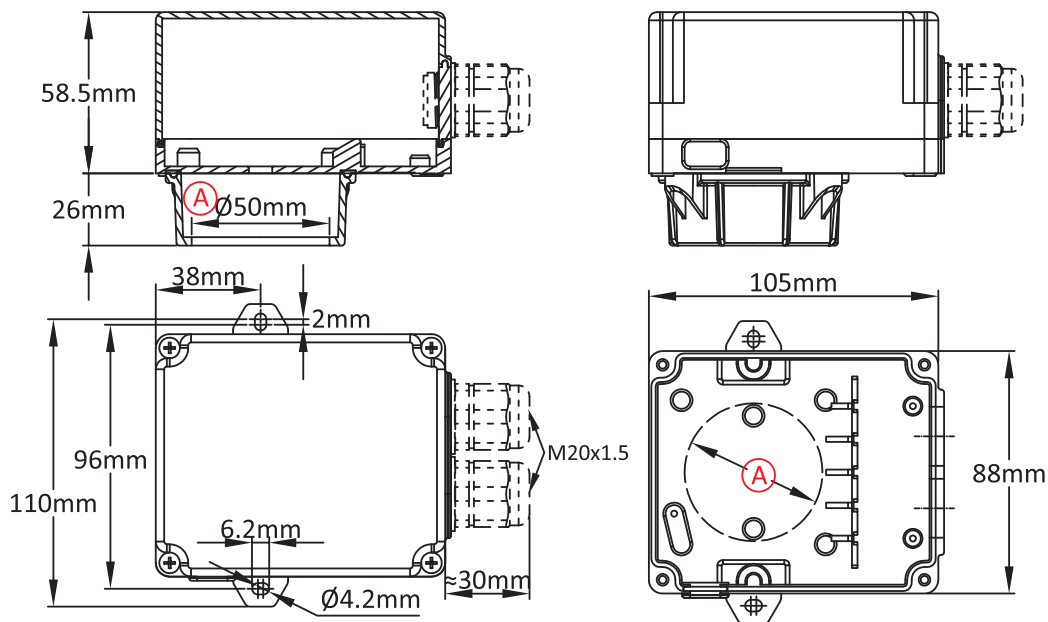
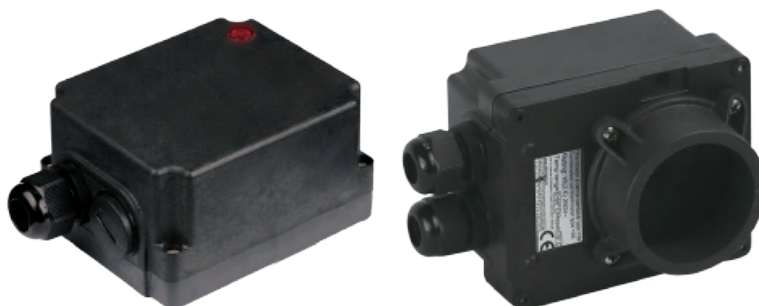


用于商业热水器罐的浸入式加热器外壳

尺寸 (mm)	体积 (cm ³)	材料	防护等级		型号
105 × 88 × 84.5	633	PA66	IP69K	IK10	Y3B2

适用于

- 温度传感器
- 浸入式加热器
- 翅片式加热器
- 温控器
- 液位传感器
- 电子板



主要编号

A (mm)	编号
50	Y3B2500022C0000T

这些编号是不包括电缆接头的，如果您想要，请咨询我们。

长方形框里的红色尺寸是用于组装附件。

由于我们的产品是不断地持续改进的，数据表上使用的图纸、描述、特性等只是作为引导而已，可以不经提前通知进行更改。